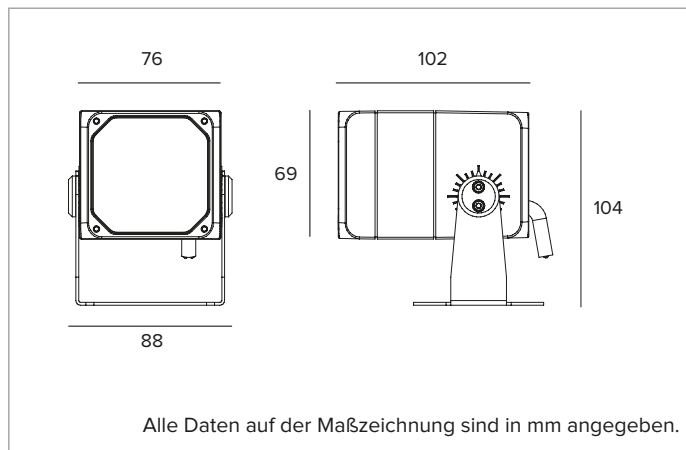


# 1E3922EL | DART Small

## Professioneller ausrichtbarer LED-Strahler



	3000K	H(m)	D(m)	Emax(lx)		
	Ra80		17°			
	Fixture Power	15W	1	0.30	10130	
	Source Flux	1728lm	2	0.61	2533	
	Fixture Flux	1217lm	3	0.91	1126	
	Efficacy	84lm/W	4	1.21	633	
TS1509	Imax=5862cd/klm	Imax	10130cd	5	1.52	405



### LICHTQUELLE

Hocheffiziente COB-LED Ra80.

**Die Energieeffizienzklasse des Produkts: C**

**Nennleistung: 13W**

**Nenn-Lichtstrom: 1728lm**

**Farbwiedergabeindex: 80**

**Rf: 84**

**Rg: 97**

**Ähnliche Farbtemperatur: 3000K**

**SDCM: 2**

**Lebensdauer (L80/B10): >50000h tq +25°C**

### BELEUCHUNGSTECHNISCHE MERKMALE

Ausgestattet mit Linsen aus PMMA

**Optik: LINSE**

**Abstrahlwinkel: SP**

**Optische Effizienz: 70%**

**Leuchten-Lichtstrom: 1217lm**

**Lichtausbeute: 84lm/W**

**Fotobiologische Sicherheit: Risikogruppe 1 (RG 1 = geringes Risiko)**

### MECHANISCHE MERKMALE

Gehäuse aus eloxiertem und lackiertem Druckguss-Aluminium und Befestigungshalterung aus lackiertem Edelstahl. Rotation um ±20° auf horizontaler Ebene und um 0-180° auf vertikaler Ebene.

**Farbe und Oberfläche: Ferrit**

**Gewicht: 1,04Kg**

**Schutzart: IP66**

**Mechanische Belastbarkeit: IK10**

### ELEKTRISCHE MERKMALE

Integriertes elektronisches Betriebsgerät. Vorverkabelt mit 1,5 m Kabel H07RN-F. Leuchten gemäß EN 60598-2-22 für die Stromversorgung über ein zentrales Notstromsystem CPSS (Central Power Supply System); Bereiche mit hohem Risiko ausgeschlossen. Die voreingestellte Leistungsaufnahme und der voreingestellte Lichtstrom betragen 100% an AC und 100% an DC.

**Leistungsaufnahme der Leuchte: 15W**

**Betriebsgerät: 220-240Vac 50/60Hz**

**Schutzklasse: SCHUTZKLASSE 2**

**Treiberart / Steuerung: ON-OFF**

**einschließlich Treiber: JA**

**Klasse F: JA**

**Umgebungstemperaturen: -25°C / +35°C**

### INSTALLATION

Befestigungshalterung mit Einstellung der Ausrichtung.

### HINWEISE

Das Produkt ist mit der technischen Lösung "Waterblock Smart" ausgestattet, bei der die Anschlusskabel mit Harz beschichtet werden, wodurch die Gefahr, dass Feuchtigkeit zum Treiber oder zur Leuchte aufsteigt, gemindert wird. Auf Anfrage ist es möglich, das Produkt mit einer Kataphorese-Beschichtung zu versehen. Die 110-277Vac Version ist auf Anfrage erhältlich.

### GARANTIE

5 Jahre.

### HINWEISE

Leuchte für die Entsorgung/Recycling am Ende der Lebensdauer konzipiert. Austauschbare (nur LED) Lichtquelle durch einen Fachmann. Austauschbare Vorschaltgeräte durch einen Fachmann.

Aus Gründen der technologischen Entwicklung der elektronischen Bauteile unterliegen die aufgeführten Daten eventuellen Aktualisierungen. Daher muss bei der Bestellung eine Bestätigung angefordert werden. Der Lichtstrom und die elektrische Leistung weisen einen Toleranzbereich von +/-10% im Vergleich zum angezeigten Wert auf. Tq bei +25 °C auf (CIE 121).

Technische Änderungen vorbehalten.

Targetti Sankey S.r.l.  
Via Pratese, 164  
50145 Firenze - Italy  
Tel: +39 055 37911  
targetti.com  
targetti@targetti.com

CCIAA Firenze  
Share Capital:  
€ 500.000,00  
VAT N. (IT):  
01537660480  
R.E.A: FI-275656

**TARGETTI**

# 1E3922EL | DART Small

## Professioneller ausrichtbarer LED-Strahler

### Zubehör

#### Filter




Ø mm	Art.-Nr.
53	<b>1E3012</b>

Lichtlanzen-Filter.  
Holographischer Filter aus PMMA mit Lichtlanzen-Effekt.  
Zu ergänzen mit Filter-Haltering.

#### Gitter




Farbe	Art.-Nr.
	<b>1E3014</b>

Blendschutzgitter.  
Das zentrale Kreuz kann entfernt werden, um zwei unterschiedliche  
Blendschutzniveaus zu erzielen.  
Rostfreier Edelstahl mit Pulverbeschichtung.

#### Abdeckung




Farbe	Art.-Nr.
	<b>1E3013</b>

Asymmetrischer Blendschutzschirm.  
Rostfreier Edelstahl mit Pulverbeschichtung.


#### Befestigungssystem



Farbe	Art.-Nr.
	<b>1E3015</b>

Platte für die Rotation der Leuchte.  
Rostfreier Edelstahl mit Pulverbeschichtung.



Abmessungen ØxH mm	Farbe	Art.-Nr.
70x182		<b>1E3016</b>

Erdspieß.  
Rostfreier Edelstahl mit Pulverbeschichtung.

#### Zubehör-Haltering



L mm	Farbe	Art.-Nr.
66		<b>1E3011</b>

Filter-Haltering.  
Rostfreier Edelstahl mit Pulverbeschichtung.

#### Verbinder



Art.-Nr.
<b>1E2769</b>

Lineare Anschlussbox IP66/IP68.  
5-polig, Leitungsdurchmesser max. 1,5mm<sup>2</sup>.  
Kabeldurchmesser von 7 bis 12mm.

Aus Gründen der technologischen Entwicklung der elektronischen Bauteile unterliegen die aufgeführten Daten eventuellen Aktualisierungen. Daher muss bei der Bestellung eine Bestätigung angefordert werden.  
Der Lichtstrom und die elektrische Leistung weisen einen Toleranzbereich von +/-10% im Vergleich zum angezeigten Wert auf. Tq bei +25 °C auf (CIE 121).

Technische Änderungen vorbehalten.

Targetti Sankey S.r.l.  
Via Pratese, 164  
50145 Firenze - Italy  
Tel: +39 055 37911  
targetti.com  
targetti@targetti.com

CCIAA Firenze  
Share Capital:  
€ 500.000,00  
VAT N. (IT):  
01537660480  
R.E.A: FI-275656

**TARGETTI**

## 1E3922EL | DART Small Professioneller ausrichtbarer LED-Strahler

### Überspannungsschutz



Art.-Nr.

**A013B**

Überspannungsschutz, kompatibel mit Beleuchtungskörpern und elektronischen Treibern der SCHUTZKLASSE II.  
Betriebsspannung 220–240Vac.  
SPD Typ 2+3.  
Maximale Entladespannung 10kV.  
SCHUTZKLASSE II  
IP67

Aus Gründen der technologischen Entwicklung der elektronischen Bauteile unterliegen die aufgeführten Daten eventuellen Aktualisierungen. Daher muss bei der Bestellung eine Bestätigung angefordert werden.  
Der Lichtstrom und die elektrische Leistung weisen einen Toleranzbereich von +/-10% im Vergleich zum angezeigten Wert auf. Tq bei +25 °C auf (CIE 121).

Technische Änderungen vorbehalten.

Targetti Sankey S.r.l.  
Via Pratese, 164  
50145 Firenze - Italy  
Tel: +39 055 37911  
targetti.com  
targetti@targetti.com

CCIAA Firenze  
Share Capital:  
€ 500.000,00  
VAT N. (IT):  
01537660480  
R.E.A: FI-275656

**TARGETTI**